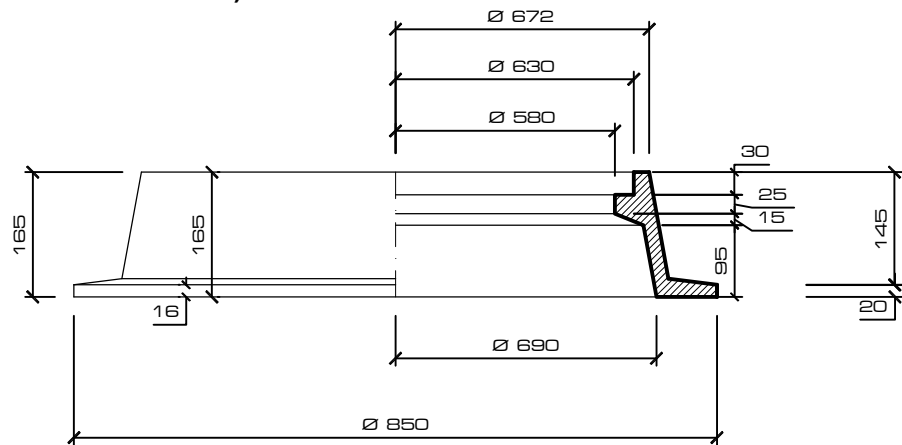


MARCO DE ANCLAJE

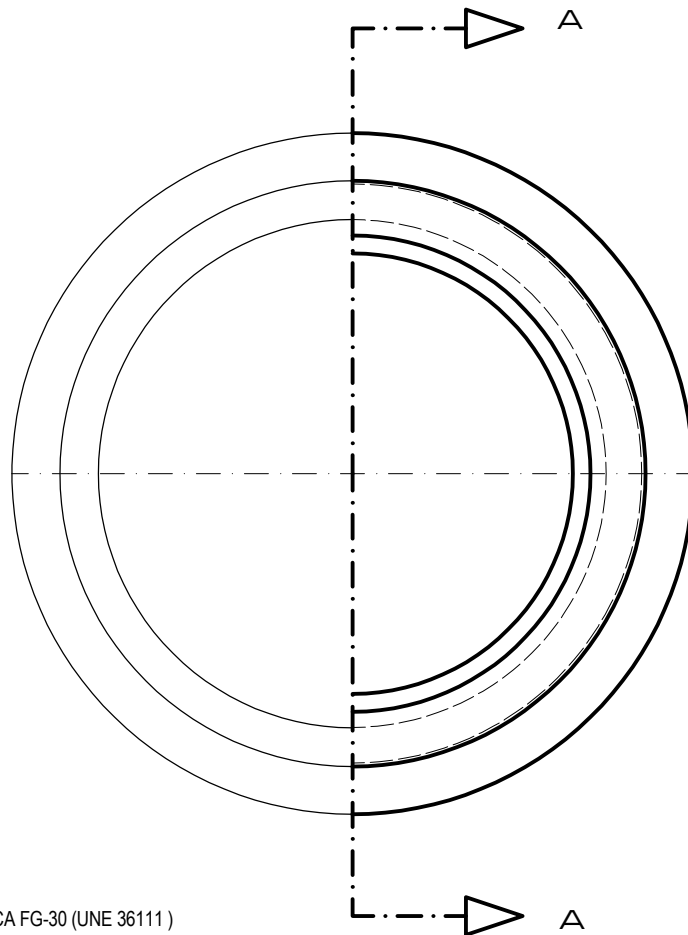
ALZADO/SECCIÓN A-A

S/E

(RECOMENDACIONES TÉCNICAS)



PLANTA



MATERIAL: FUNDICIÓN GRIS PERLITICA FG-30 (UNE 36111)

Cotas en milímetros



emshi

entidad metropolitana de servicios hidráulicos

Plaça de L'Ajuntament, 9 - 3ª planta
4 6 0 0 2 VALENCIA
Tel.: 963 53 43 90
Fax.: 963 94 18 21

MARCO DE ANCLAJE

INGENIERO:

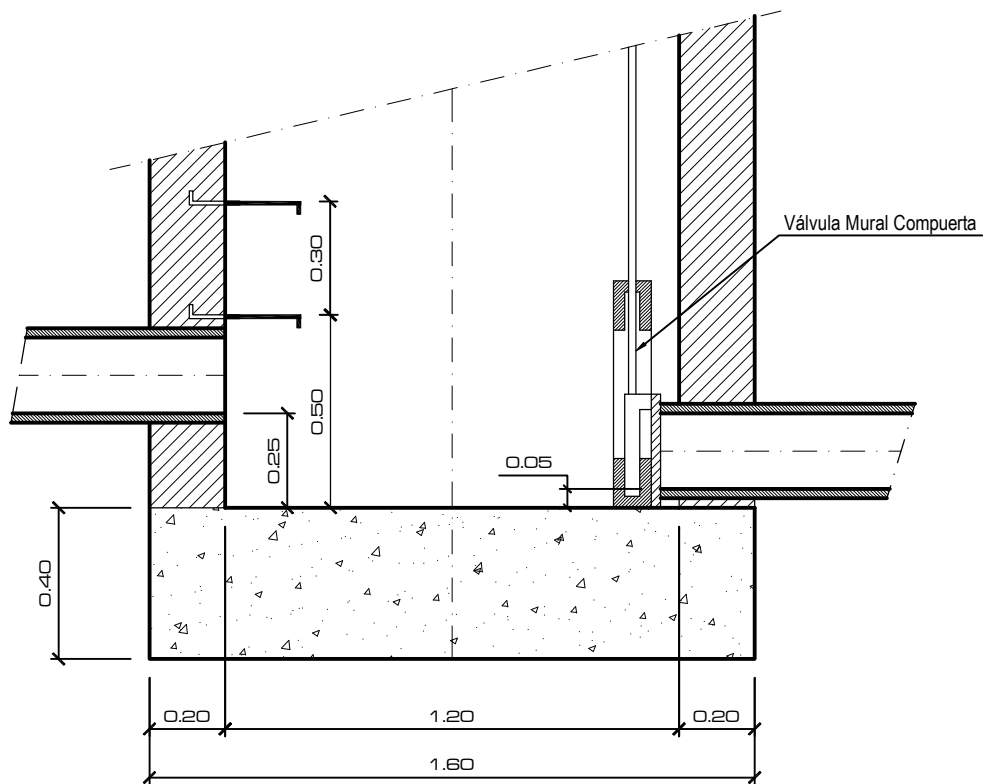
DIBUJADO:

ARQUETA DE ACOMETIDA

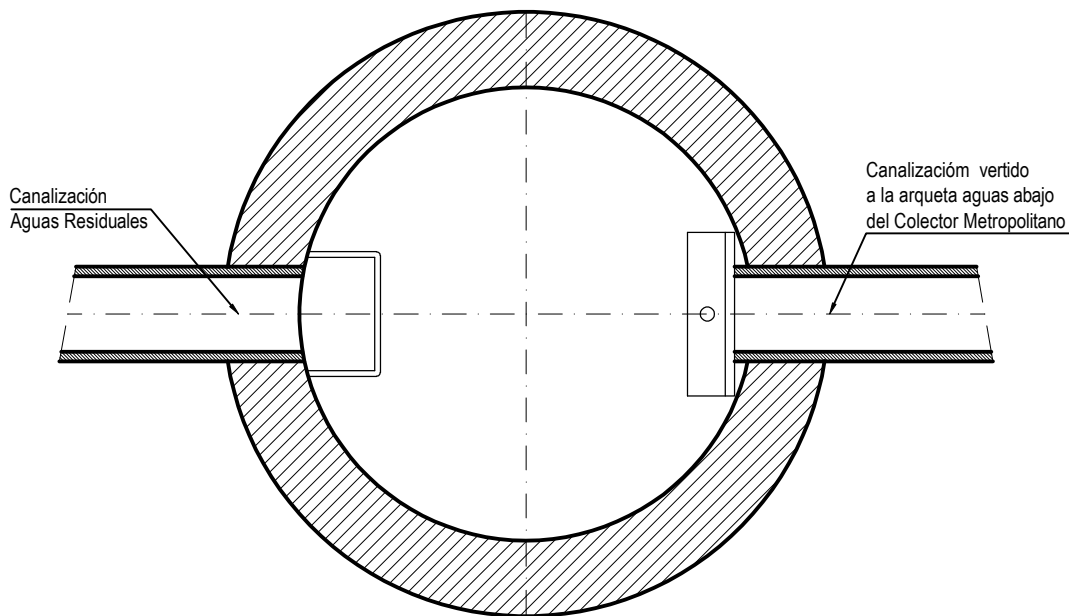
ALZADO

1:20

(OBLIGADO CUMPLIMIENTO)



PLANTA



Cotas en metros



emshi

entidad metropolitana de servicios hidráulicos

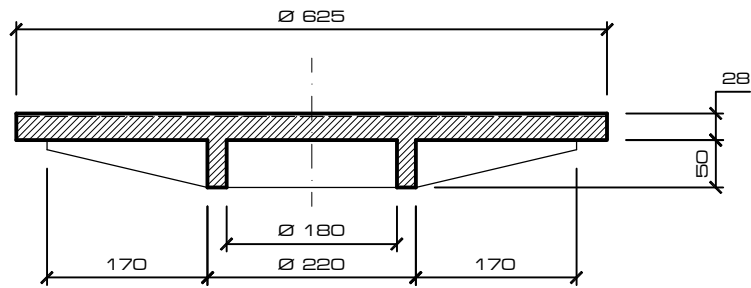
Plaça de L' Ajuntament, 9 - 3ª planta
4 6 0 0 2 VALENCIA
Tel.: 963 53 43 90
Fax.: 963 94 18 21

ARQUETA DE ACOMETIDA

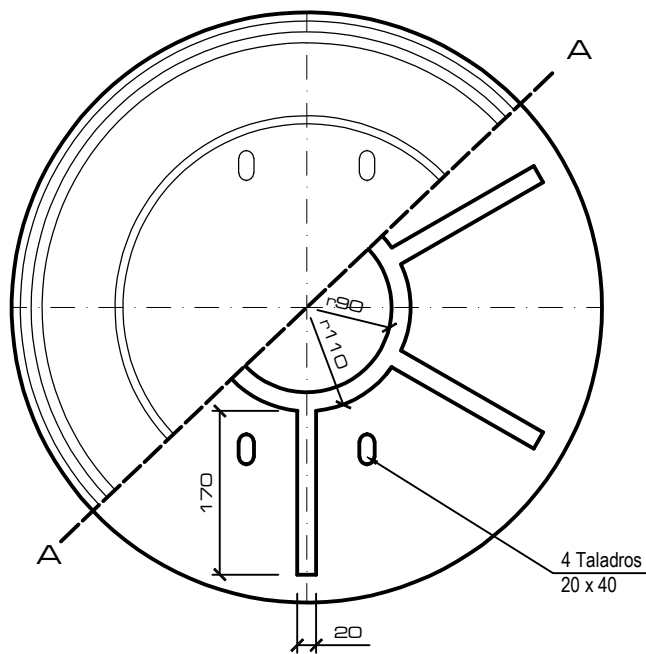
INGENIERO:

DIBUJADO:

TAPA
SECCIÓN A-A
 S/E
 (RECOMENDACIONES TÉCNICAS)



PLANTA



TAPA ANTIDESLIZANTE CON UNA RESISTENCIA DE 25 Tm

MATERIAL: FUNDICION DE GRAFITO ESFEROIDAL

TIPOS: FGE-50.7 Ó FGE-60.2 (UNE 36118)

Cotas en milímetros



emshi

entidad metropolitana de servicios hidráulicos

Plaça de L' Ajuntament, 9 - 3ª planta
 4 6 0 0 2 VALENCIA
 Tel.: 963 53 43 90
 Fax.: 963 94 18 21

TAPA

INGENIERO:

DIBUJADO: